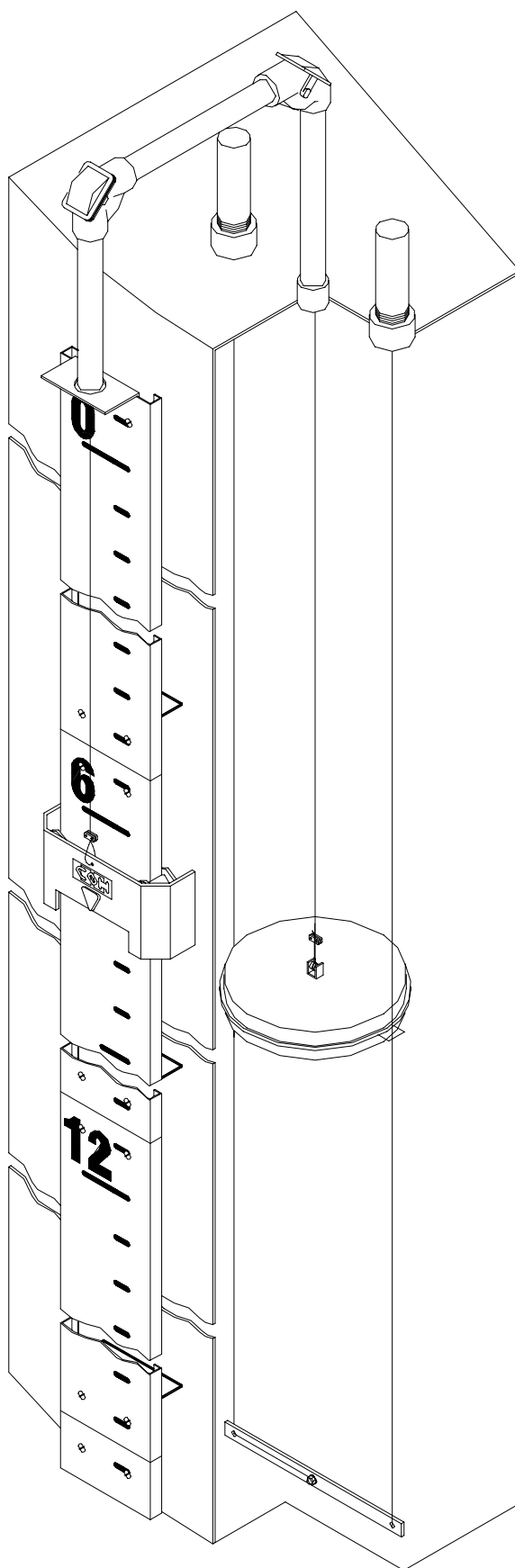
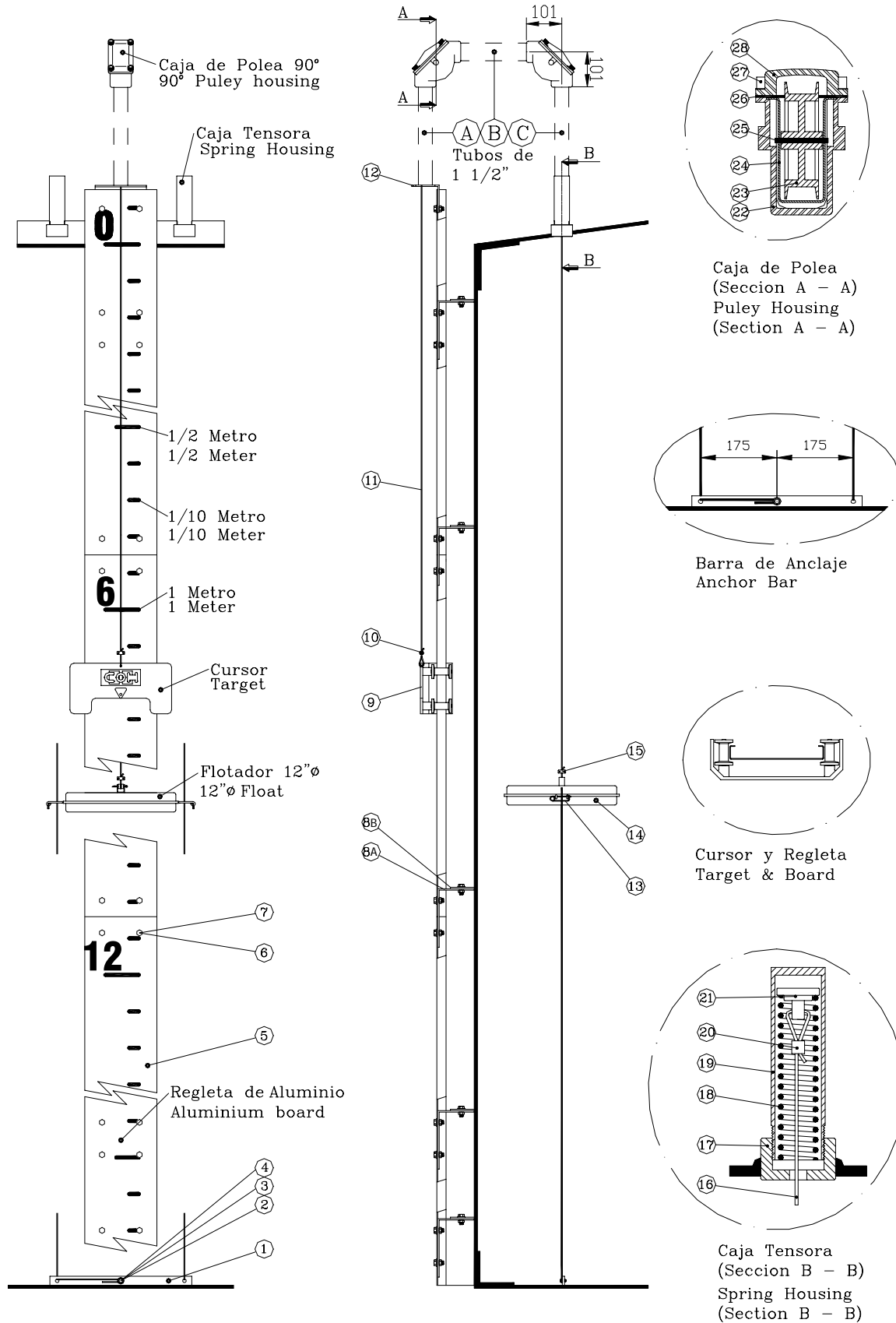


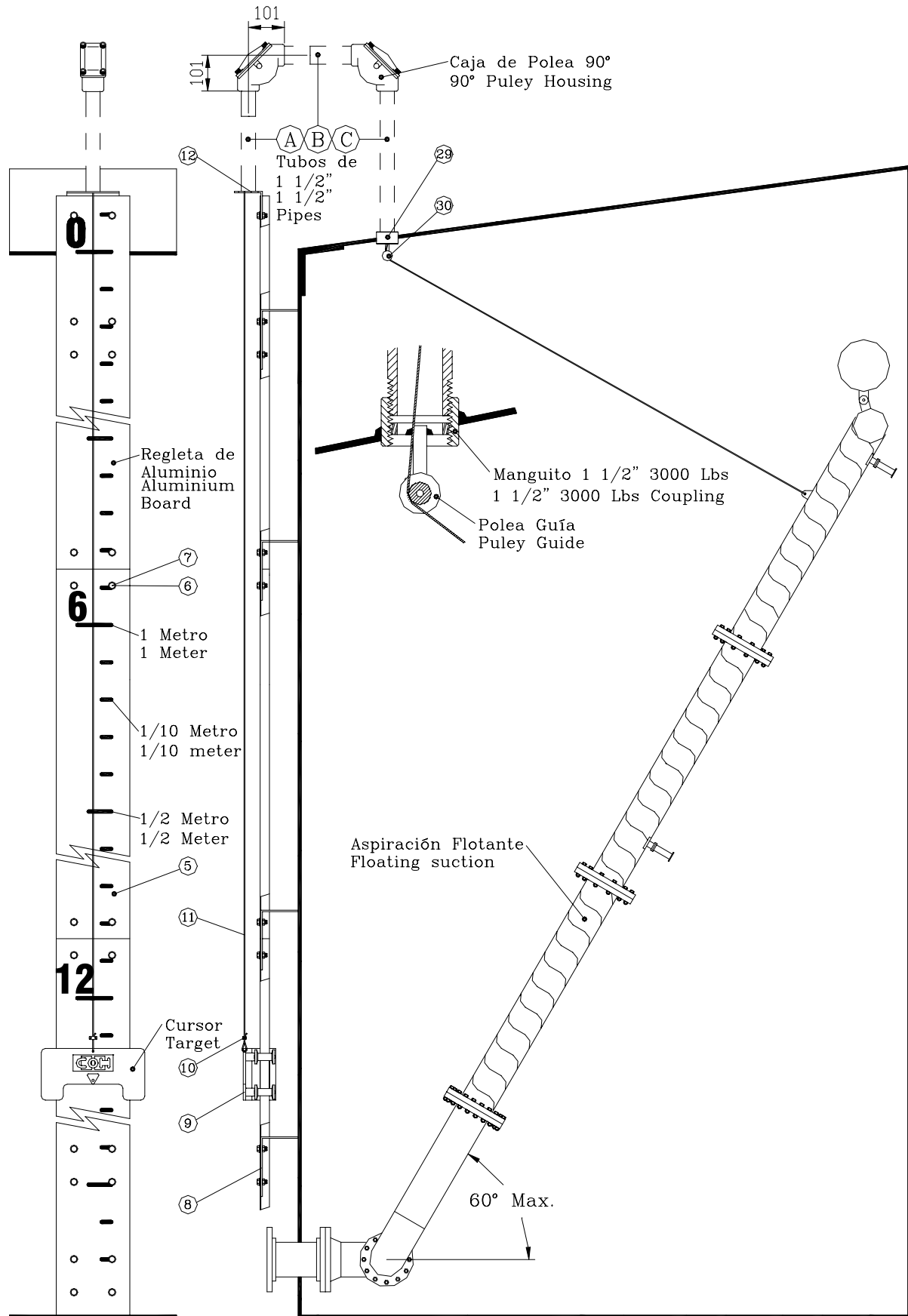
INDICADOR DE NIVEL DE REGLERA
LEVEL GAUGE BOARD

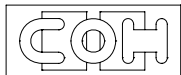
Modelo - Model

2302



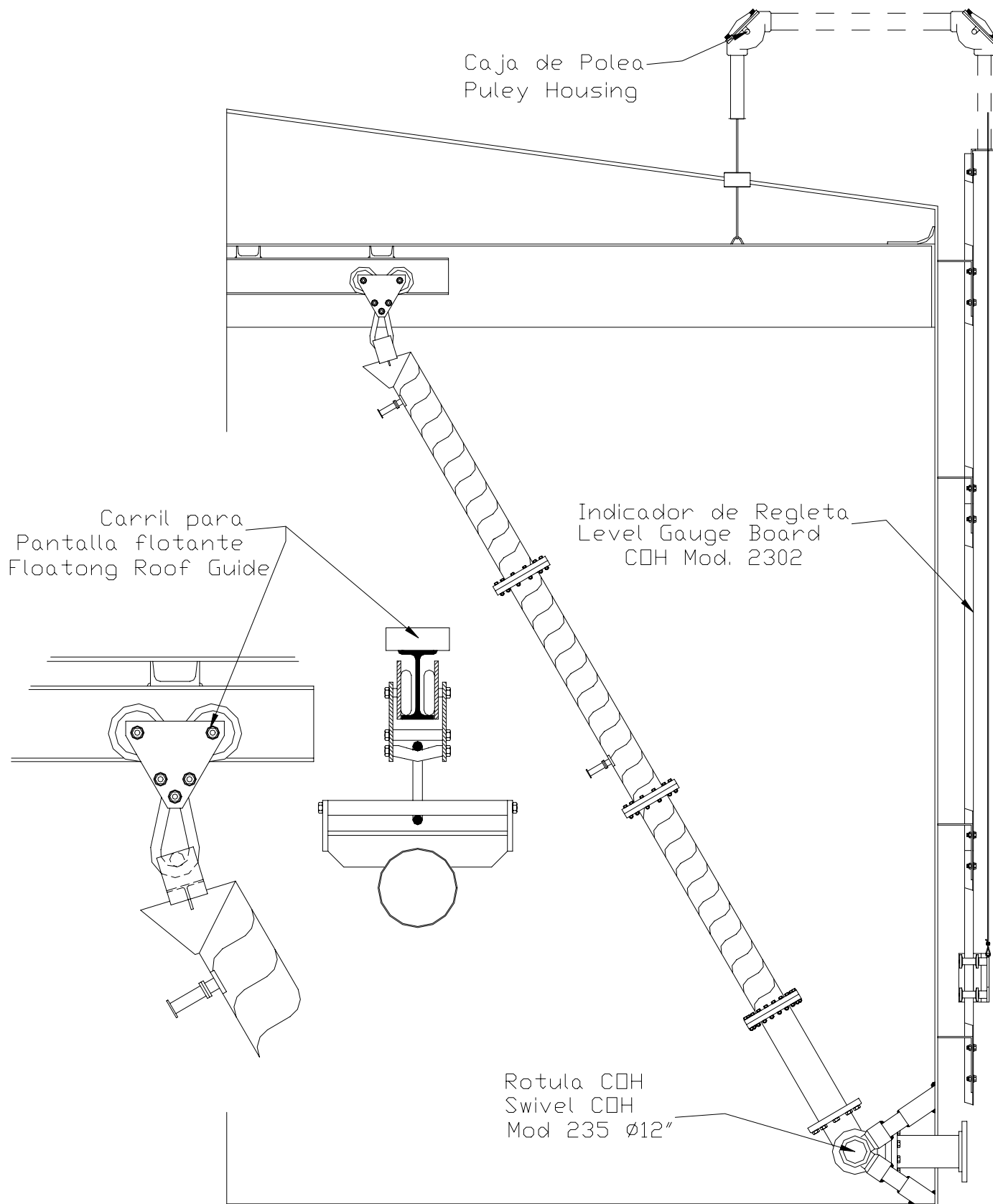


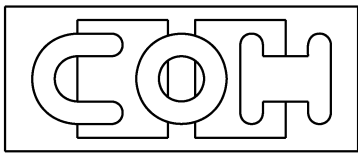




INDICADOR DE NIVEL DE REGLETA PARA INSTALACIÓN EN TECHO
FLOTANTE
LEVEL GAUGE BOARD FOR FLOATING ROOF

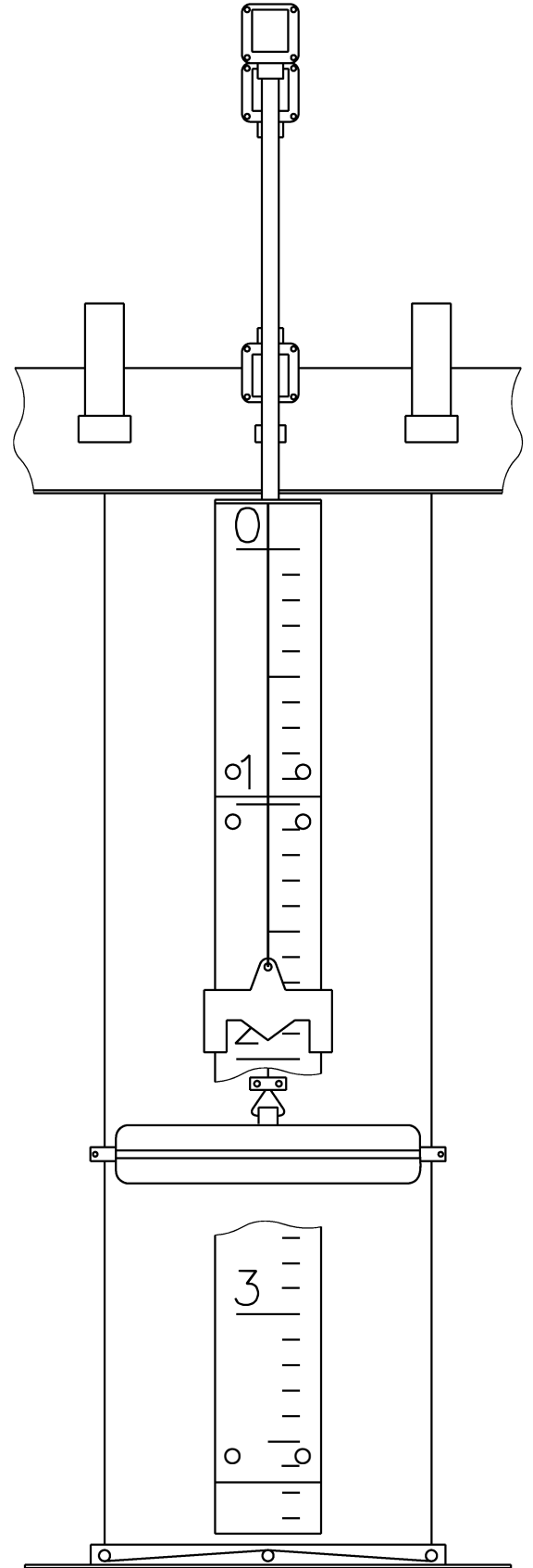
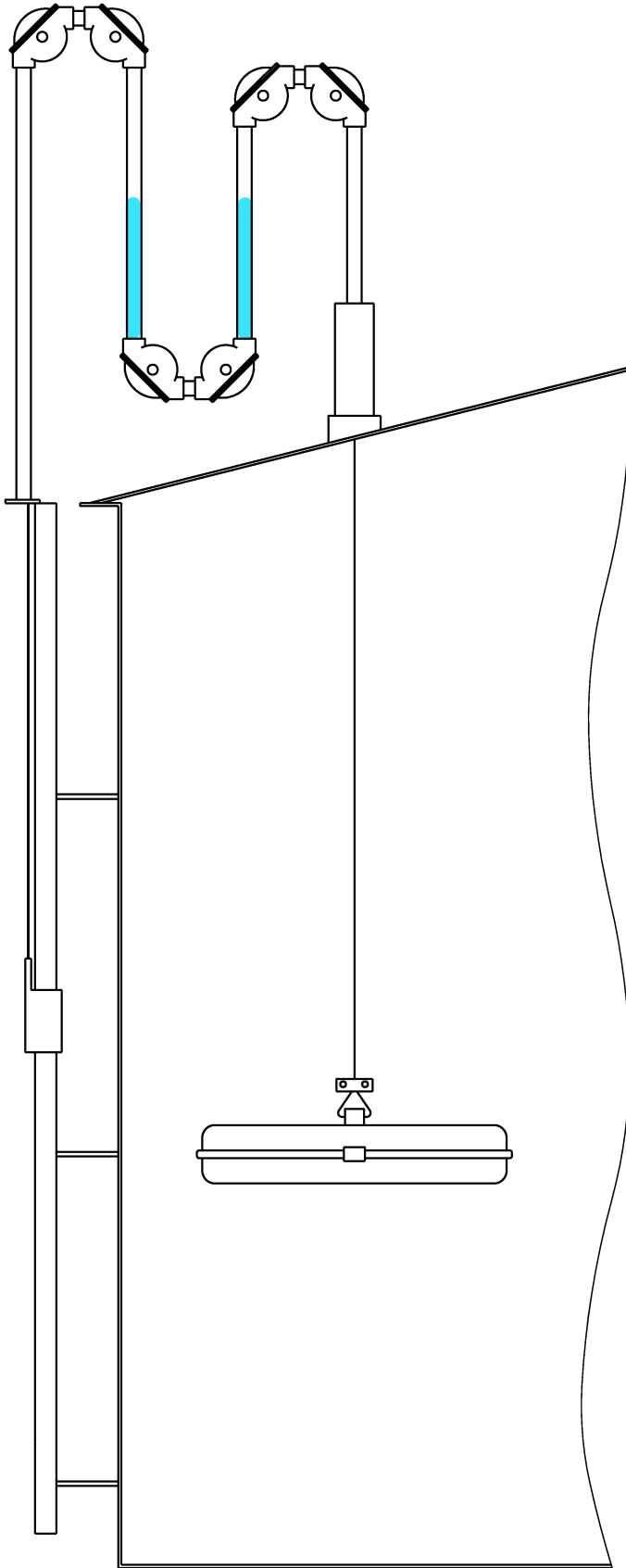
Modelo - Model
2302

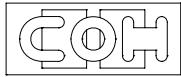




SELLO HIDRAULICO COH

evita que el tanque ventee por el orificio que discurre la caja de poleas soportando una presión de hasta 350 mm c.a. (otras presiones bajo petición)



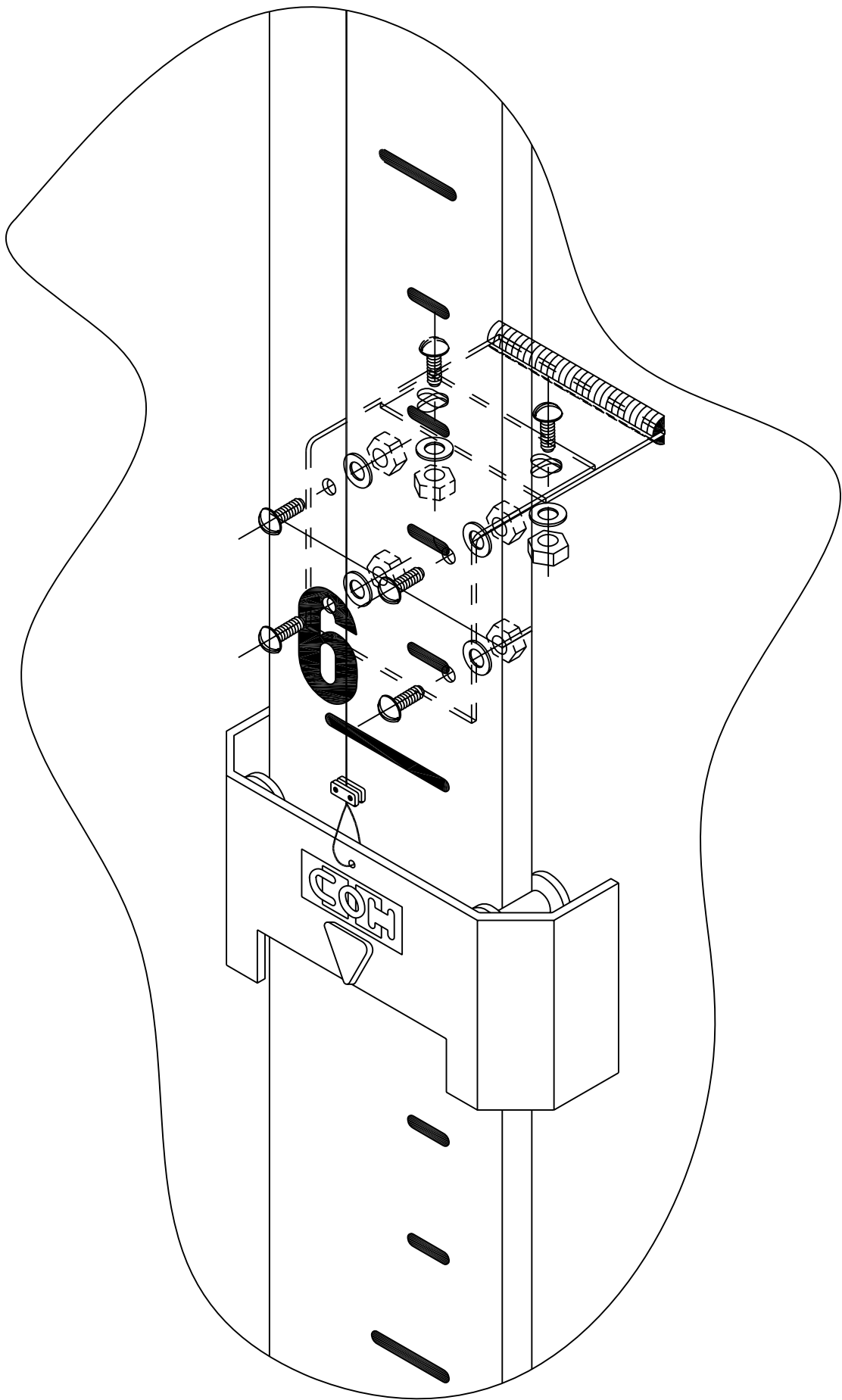


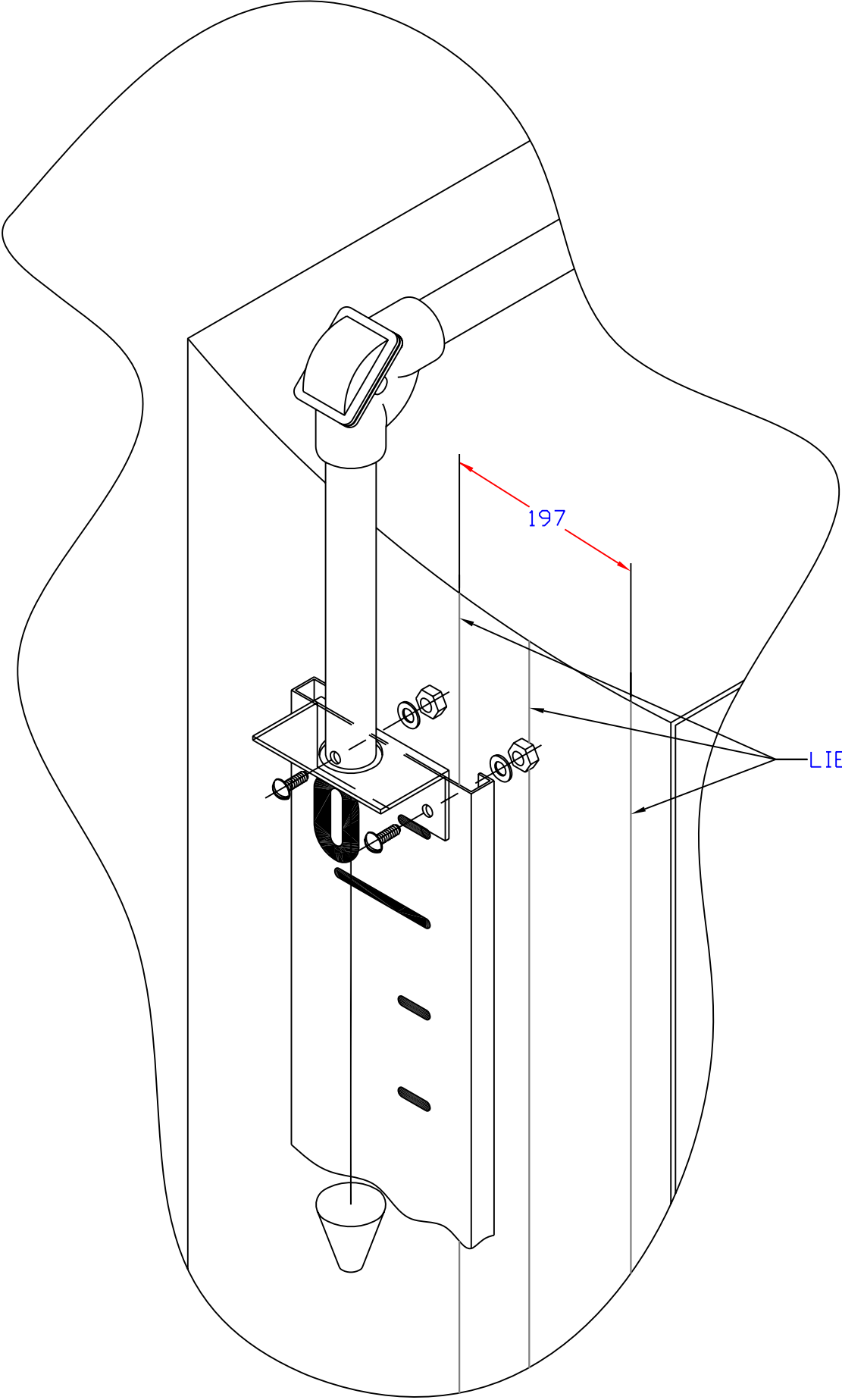
LISTA DE MATERIALES
MATERIALS AND PART LIST

Modelo – Model

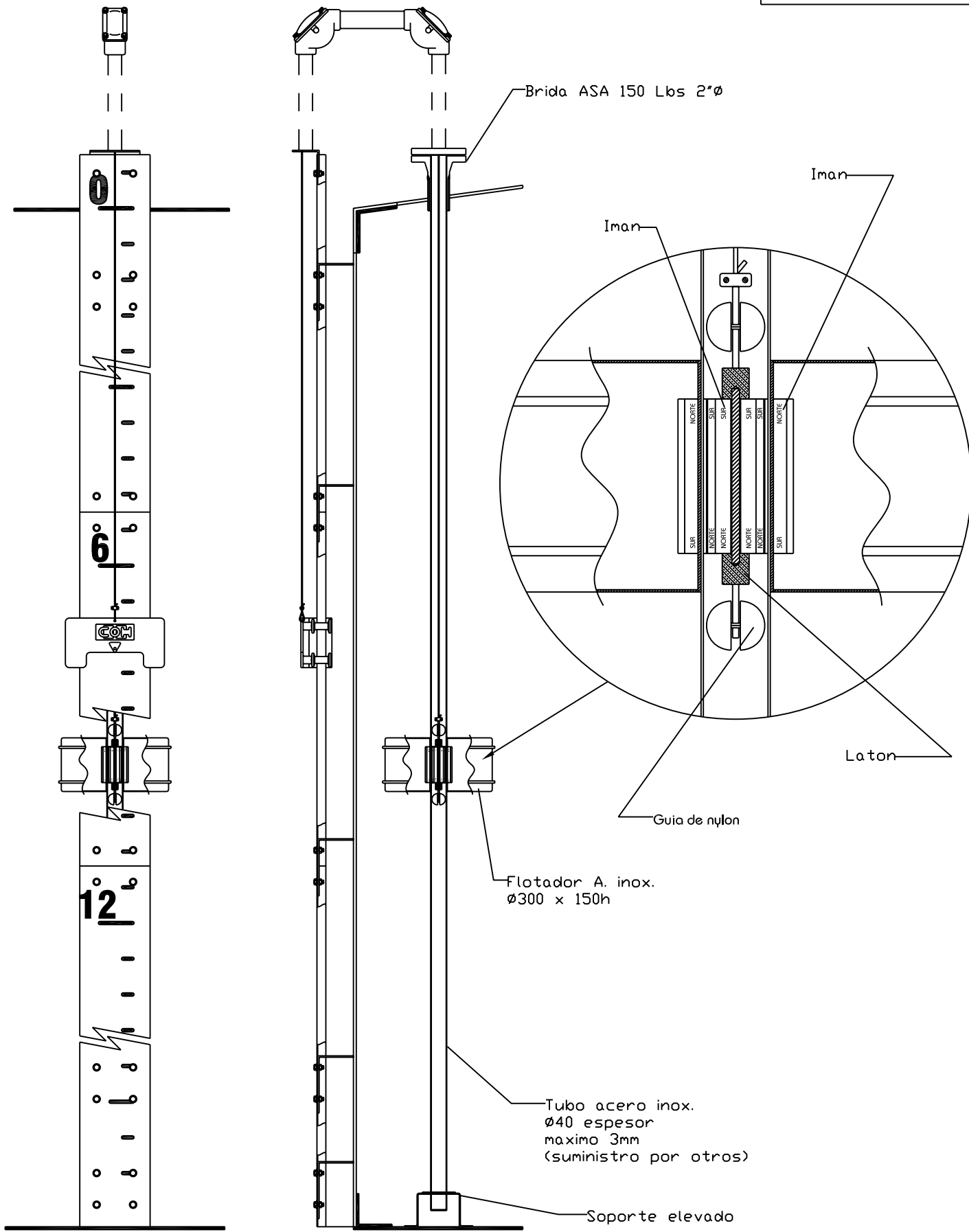
2302

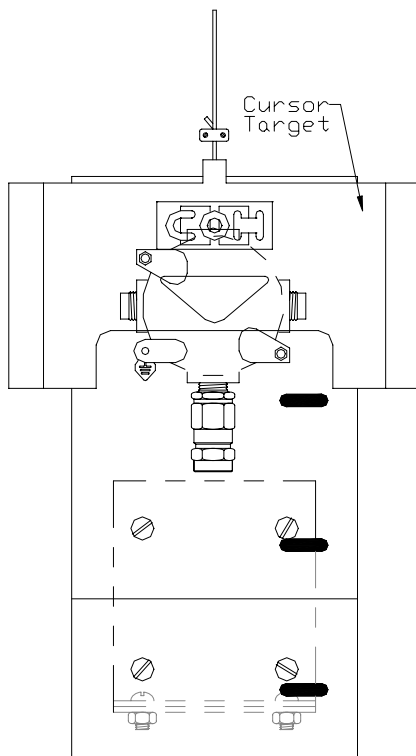
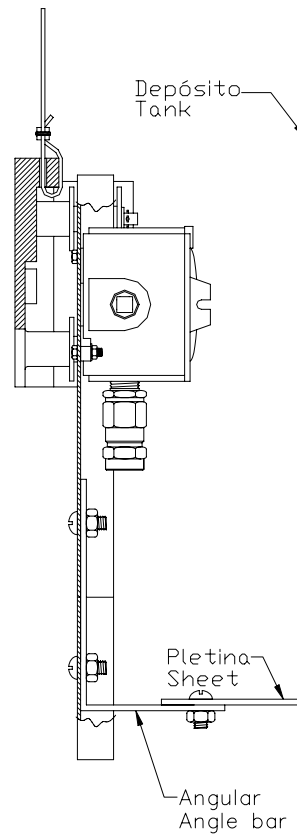
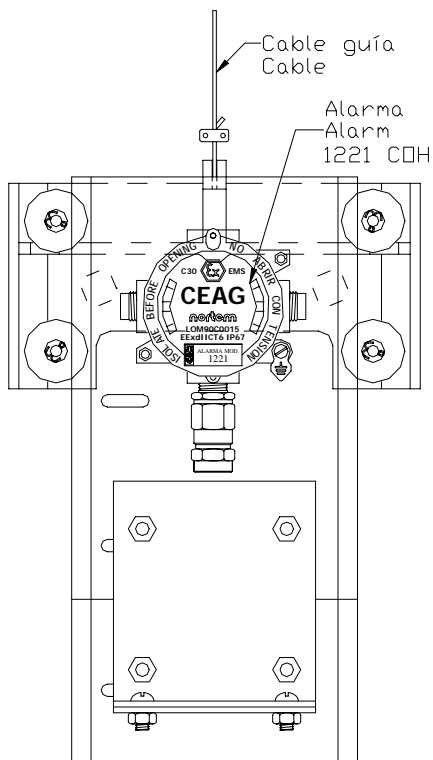
REF.	DESCRIPCIÓN DESCRIPTION	MATERIAL MATERIAL	REF.	DESCRIPCIÓN DESCRIPTION	MATERIAL MATERIAL
1	BARRA DE ANCLAJE ANCHOR BAR	ACERO AL CARBONO CARBON STEEL	16	CABLE GUIA GUIDE WIRE	ACERO INOXIDABLE STAINLESS STEEL
2	TORNILLO SCREW	ACERO AL CARBONO CARBON STEEL	17	CASQUILLO COUPLING	ACERO AL CARBONO CARBON STEEL
3	TUERCA NUT	ACERO AL CARBONO CARBON STEEL	18	MUELLE SPRING	ACERO TEMPLADO MILD STEEL
4	ARANDELA WASHER	ACERO AL CARBONO CARBON STEEL	19	TUBO TUBE	ACERO AL CARBONO CARBON STEEL
5	REGLETA BOARD	ALUMINIO ALUMINIUM	20	CASQUILLO DE AMARRE CABLE CLAMP	ACERO INOXIDABLE STAINLESS STEEL
6	TUERCA NUT	ACERO CADMIADO GALV. STEEL	21	TOPE DE MUELLE SPRING RETAINER	ACERO AL CARBONO CARBON STEEL
7	TORNILLO SCREW	ACERO CADMIADO GALV. STEEL	22	CAJA DE POLEA A 90° PULLEY HOUSING	ALUMINIO ALUMINIUM
8	ESCUADRA BRACKET	ACERO AL CARBONO CARBON STEEL	23	POLEA PULLEY	NYLON NYLON
9	CURSOR TARGET ASSAMBLY	ALUMINIO/NYLON ALUMINIUM/NYLON	24	SOPORTE DE POLEA PULLEY SUPPORT	ACERO INOXIDABLE STAINLESS STEEL
10	PRESILLA DE AMARRE CLAMP	ACERO INOXIDABLE STAINLESS STEEL	25	EJE DE POLEA PULLEY SHAFT	ACERO INOXIDABLE STAINLESS STEEL
11	CABLE CABLE	ACERO INOXIDABLE STAINLESS STEEL	26	JUNTA DE TAPA COVER GASKET	CORCHO ENGOMADO BONDED CORK
12	ESCUADRA BRACKET	ACERO AL CARBONO CARBON STEEL	27	TORNILLO SCREW	ACERO INOXIDABLE STAINLESS STEEL
13	IMPERDIBLE FLOTADOR GUIDE EYE PIN	ACERO INOXIDABLE STAINLESS STEEL	28	TAPA COVER	ALUMINIO ALUMINIUM
14	FLOTADOR Ø12" Ø12" FLOAT	ACERO INOXIDABLE STAINLESS STEEL	29	MANGUITO 1 1/2" API 1 1/2" API OUPLING	ACERO AL CARBONO CARBON STEEL
15	PRESILLA DE AMARRE CLAMP	ACERO INOXIDABLE STAINLESS STEEL	30	POLEA GUIA PULLEY GUIDE	ACERO AL CARBONO CARBON STEEL

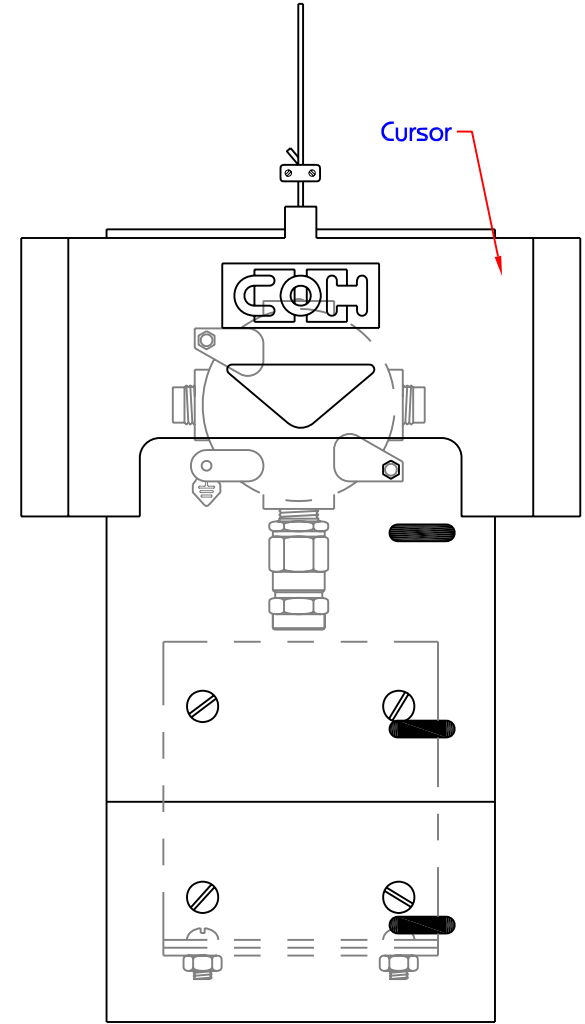
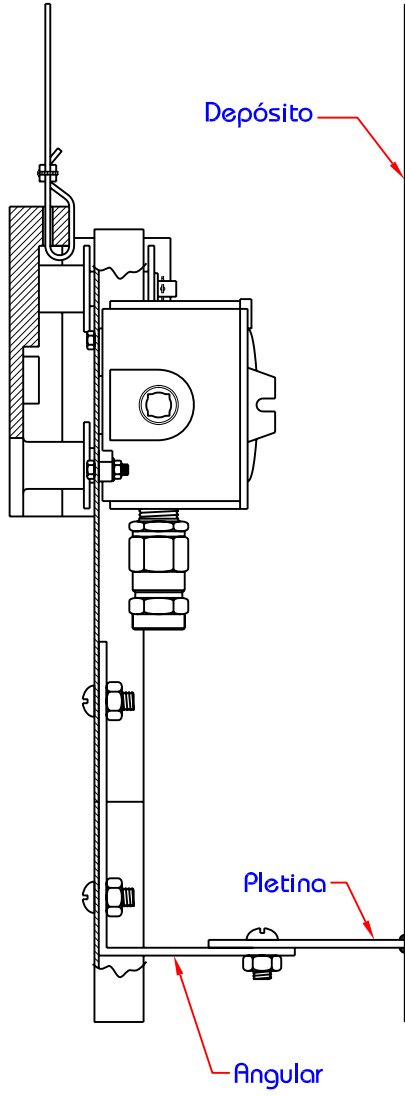
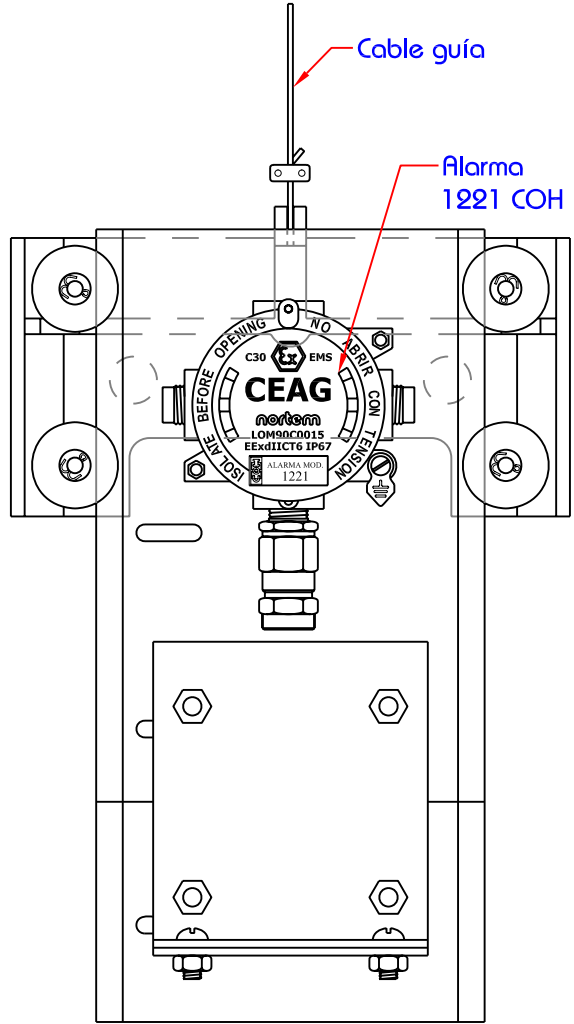
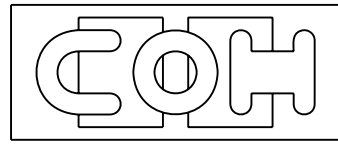


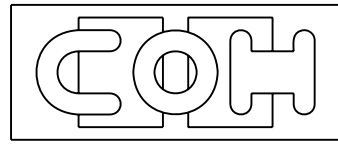


LIENAS DE TIZA

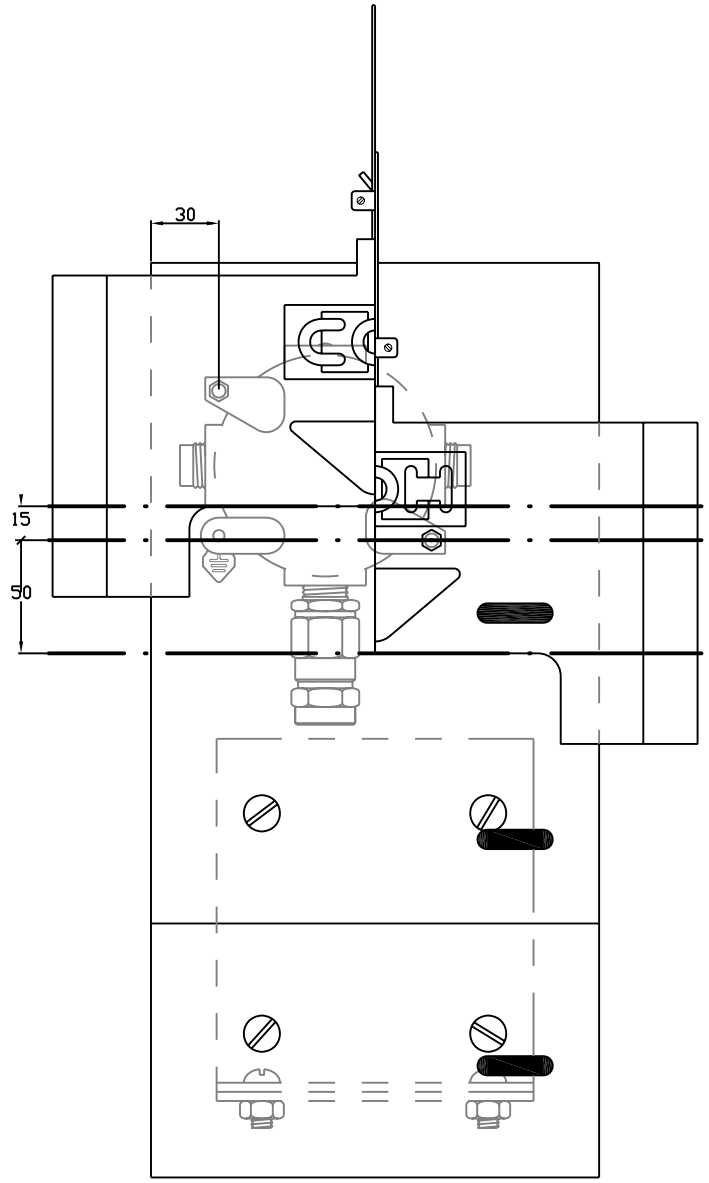








RANGO DE ACCIONAMIENTO
DE LA ALARMA



NO INSTALAR NUNCA SOBRE
LA CHAPA DE ANCLAJE

